

Kantenblitz EXPERT PLUS sorgt für perfekte Kanten - ohne Abkleben - an Fußleisten, Türrahmen, Fensterrahmen, in Raumecken, an Deckenanschlüssen, an Fensterbänken, an Wandnischen und überall dort, wo saubere Farbabschlüsse gewünscht sind.

Farbaufnahme:

1. Farbe gründlich durchrühren, bei Bedarf nach Herstellerangaben verdünnen und Material anschließend in eine Farbwanne füllen.
2. Zur Farbaufnahme die Führungsplatte von der Farbwalze nach außen wegschwenken (Abbildung 1).

Tipp!

Eine neue Farbwalze sollte vor dem ersten Einsatz zunächst mit Wasser ausgewaschen und gut ausgedrückt werden, hierdurch wird eine schnellere Farbaufnahme durch die Walze gewährleistet.

3. Farbwalze in die Farbe eintauchen und einrollen. Überschüssige Farbe auf der Farbabstreiffläche der Farbwanne abrollen. Den Kantenpinsel nicht in die Farbe tauchen, da er die überschüssige Farbe der Farbwalze direkt auf der Wand aufnimmt. Sollte Farbe auf die äußere Führungsplatte gelangt sein, muss diese sofort abgewischt werden (Abbildung 2).
4. Zum Anstreichen die Führungsplatte in ihre Ursprungsposition zurückschwenken.

Anstreichen:

1. Vor Arbeitsbeginn darauf achten, dass sich keine Farbe an der äußeren Führungsplatte befindet. Sollte sich hier **überschüssige Farbe** gesammelt haben, **muss sie sofort abgewischt werden**, damit diese nicht die Farbkante verschmiert.
2. Bei Arbeitsbeginn den Kantenblitz EXPERT PLUS etwa 5-10 cm neben der linksliegenden Kante aufsetzen (Abbildung 3) und zunächst eine Bahn zügig nach unten ziehen (Bei rechtsliegender Kante entsprechend nach oben) und sich durch Auf- und Abwärtsbewegungen der Kante nähern. **Während des Anstreichens muss sichergestellt sein, dass stets ein gleichmäßiger Druck auf den Griff ausgeübt wird, so dass die beiden hinteren Rädchen und die Führungsplatte ständigen Kontakt zur Wand haben** (Abbildung 4).
3. Rollen Sie den Kantenblitz EXPERT PLUS in großzügigen Bewegungen an der Wand hoch und runter wie unter 2 beschrieben. Je öfter der Roller auf- und ab bewegt wird, desto mehr Farbe sammelt sich am Kantenpinsel und desto näher gelangt die Farbe dadurch auch an die Kante selbst. Sobald die gewünschte Farbkante erzielt wurde, wird das Auftragen der Farbe beendet.
4. Wenn die gewünschte Farbkante erzielt ist, wird der Kantenblitz EXPERT PLUS abschließend noch einmal mit der Farbwalze dem Pinsel folgend an der Kante entlang geführt, um die Spuren der Rädchen im Farbauftrag zu verschleichen (Abbildung 5).
5. Bei Bedarf kann der Kantenpinsel durch Schwenken der Arretierung eingestellt werden (Abbildung 6). Wird die Arretierung nach oben verstellt, schiebt sich der Pinsel nach unten und man kann näher an die Kante streichen. Wird die Arretierung nach unten verstellt, kann man den Pinsel mit der Hand zurückschieben und der Abstand der Farbe zur Kante wird größer.
6. In Fällen, bei denen sich die zu erzeugende Farbkante auf der rechten Seite befindet, z.B. bei Türen und Fensterrahmen, muss der Kantenblitz EXPERT PLUS lediglich herumgedreht und andersherum eingesetzt werden, also von oben nach unten mit der Führungsplatte auf der linken Seite des Gerätes (Abbildung 7).

Tipp!

Längere und gleichmäßige Rollbewegungen bringen bessere Anstreichresultate als kurze abgehackte Streichbewegungen.

Um beste Ergebnisse zu erzielen, sollten vor dem Anstreichen alle Risse und Ausbrüche an der Kante mit überstreichbarer Dichtmasse oder Füllspachtel versiegelt werden.

Reinigung:

Zur Reinigung wird die Walze nach Herunterdrücken des Walzenschnellverschlusses (Abbildung 8) vom Bügel abgezogen. Der Kantenpinsel wird nach Hochklappen der Bürstenarretierung aus seiner Halterung gezogen. Dispersionsfarben und wasserlösliche Lacke werden unter fließend lauwarmen Wasser ausgewaschen und abschließend in lauwarmem Seifenwasser endgereinigt. Bei der Verarbeitung von lösmittelhaltigen Materialien werden Farbwalze und Kantenpinsel gemäß der verwendeten Farben in Terpentin, Terpentinersatz oder Pinselreiniger ausdrückt und mit lauwarmem Seifenwasser endgereinigt. Um zu vermeiden, dass Farbreste den Kantenpinsel verkleben, sollte er nach jedem Einsatz gründlich gereinigt werden.

Tipp!

Bei Arbeitspausen, die länger als 15 Minuten dauern, ist es empfehlenswert, den Kantenpinsel aus dem Kantenblitz EXPERT PLUS herauszuziehen und zu säubern, um ein Antrocknen der Farbe am Pinsel zu vermeiden.



Abb. 1 - Zur Farbaufnahme die Führungsplatte in Pfeilrichtung wegschwenken.

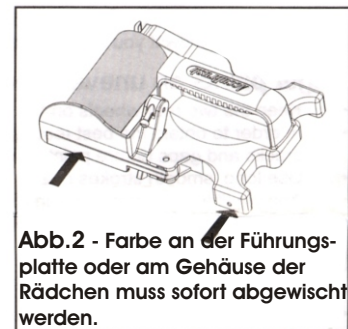


Abb. 2 - Farbe an der Führungsplatte oder am Gehäuse der Rädchen muss sofort abgewischt werden.

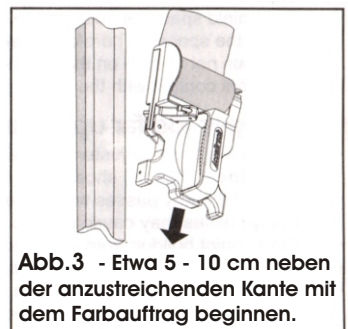


Abb. 3 - Etwa 5 - 10 cm neben der anzustreichenden Kante mit dem Farbauftrag beginnen.



Abb. 4 - Die untere Kante der Führungsplatte u. beide Rädchen müssen stets Kontakt zur Wand haben.

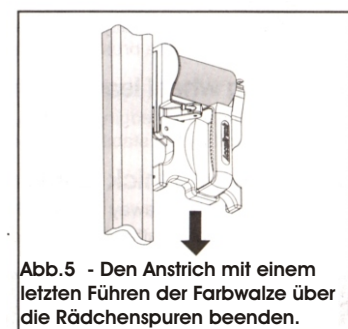


Abb. 5 - Den Anstrich mit einem letzten Führen der Farbwalze über die Rädchenspuren beenden.

Störungsbeseitigung:

Bei ordnungsgemäßem Einsatz erzielen Sie mit Hilfe von Kantenblitz EXPERT PLUS Raum für Raum perfekte Kanten. Die folgenden Hinweise sollen Ihnen helfen eventuell auftretende Probleme zu beheben:

Die erzeugte Farbkante ist nicht gerade

- Die beiden hinteren Rädchen müssen ständigen Kontakt zur Wand haben.
- Für die besten Anstreichergebnisse, empfiehlt es sich, die Kanten zuvor mit überstreichfähiger Dichtmasse oder Füllspachtel abzudichten, damit Risse und Unebenheiten vor dem Einsatz des Kantestreichers angeglichen sind.
- Der Kantenblitz EXPERT PLUS sollte in längeren und gleichmäßigen Rollbewegungen eingesetzt werden. Kurze, abgehackte Streichbewegungen sollten vermieden werden.
- Um sicher zu stellen, dass sowohl die hintere Kante, als auch die Führungsplatte vollen Kontakt zur Wand haben, sollte der Druck auf den Druckpunkt am Handgriff verstärkt werden.

Die Farbe verschmiert an der Kante

- Es muss stets sichergestellt sein, dass sich keine Farbe an der äußeren Führungsplatte befindet.
- Der Farbüberschuss, der sich innen an der Führungsplatte ansammelt, muss von Zeit zu Zeit abgewischt werden.
- Überschüssige Farbe am Kantenpinsel sollte ebenfalls von Zeit zu Zeit abgewischt werden.
- Der Kantenpinsel ist zu lang eingestellt. Arretierung so weit nach oben schwenken und Pinsel so weit zurückschieben bis keine Farbe mehr in die Kante geschmiert wird.
- Es sollte vermieden werden, Kantenblitz EXPERT PLUS zu oft über die gleiche Stelle zu rollen, da durch diese zu vielen Rollbewegungen Farbe über die Farbkante hinausgelangen kann.
- Frisch aufgenommene Farbe stets auf einem kleinen Stück in der Wandfläche einrollen.

Die Farbkante reicht nicht bis in die zu streichende Ecke

- Es muss darauf geachtet werden, dass die untere Kante der Führungsplatte ständig vollen Kontakt zur Wand hat.
- Die Führungsplatte muss ständigen seitlichen Kontakt zur Kante, Raumecke etc. haben.
- Es ist nicht genug Farbe auf der Walze, neue Farbe muss aufgenommen werden.
- Der Kantenpinsel hat nicht ausreichend Farbe und sollte kurz durch eine frisch gerollte Farbfläche geführt werden.
- Der Kantenpinsel ist zu kurz eingestellt. Arretierung so weit nach unten schwenken bis der Kantenpinsel ausreichend Farbe in die Ecke aufträgt.

Am Anfang und Ende einer Streichbewegung entstehen kleine Farbspuren auf der Farbkante

Diese kleinen Unebenheiten im Farbauftrag entstehen am Kantenpinsel durch die Richtungsänderung in der Rollbewegung während die Führungsplatte immer noch fest gegen die Wand geführt wird. Um diese Spuren zu vermeiden ist es empfehlenswert:

- kurze, abgehackte Rollbewegungen zu vermeiden und statt dessen in langen gleichmäßigen Bewegungen zu streichen.
- am Anfang und Ende einer Rollbewegung weniger Druck auf den Griff auszuüben.

Die hinteren Stabilisierungsrädchen hinterlassen eine Spur in der Farbe

- Verfahren wie in Abbildung 5 beschrieben.



Abb. 6 - Durch Hochschwenken der Pinselarretierung werden die Pinselborsten verlängert, durch Herunterschwenken werden sie verkürzt. Nach Herunterschwenken der Pinselarretierung wird der Kantenpinsel manuell zurück in den Halter geschoben.

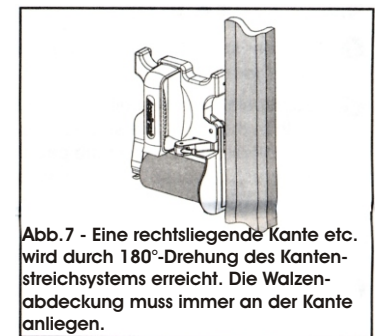


Abb. 7 - Eine rechtsliegende Kante etc. wird durch 180°-Drehung des Kantestreichsystems erreicht. Die Walzenabdeckung muss immer an der Kante anliegen.



Abb. 8 - Nach Hineindrücken des Walzenschnellverschlusses kann die Farbwalze vom Bügel abgezogen werden.

Ersatz-Farbwalze
Artikel-Nr.: 167.626

Ersatz-Kantenpinsel
Artikel-Nr.: 167.627

Sollten Sie Fragen zu diesem Produkt haben oder Ersatzteile benötigen, wenden Sie sich bitte an folgende Kontaktadresse:

C. A. Jürgen Lehnartz GmbH
Vom-Stein-Str. 6
45549 Sprockhövel-Haßlinghausen
Postfach 92 22 69
45543 Sprockhövel-Haßlinghausen
Tel. 02339/913-400
Fax 02339/913-444

postmaster@lehnartz.com
www.lehnartz.com