

alu

PROFI

Aufbauanleitung

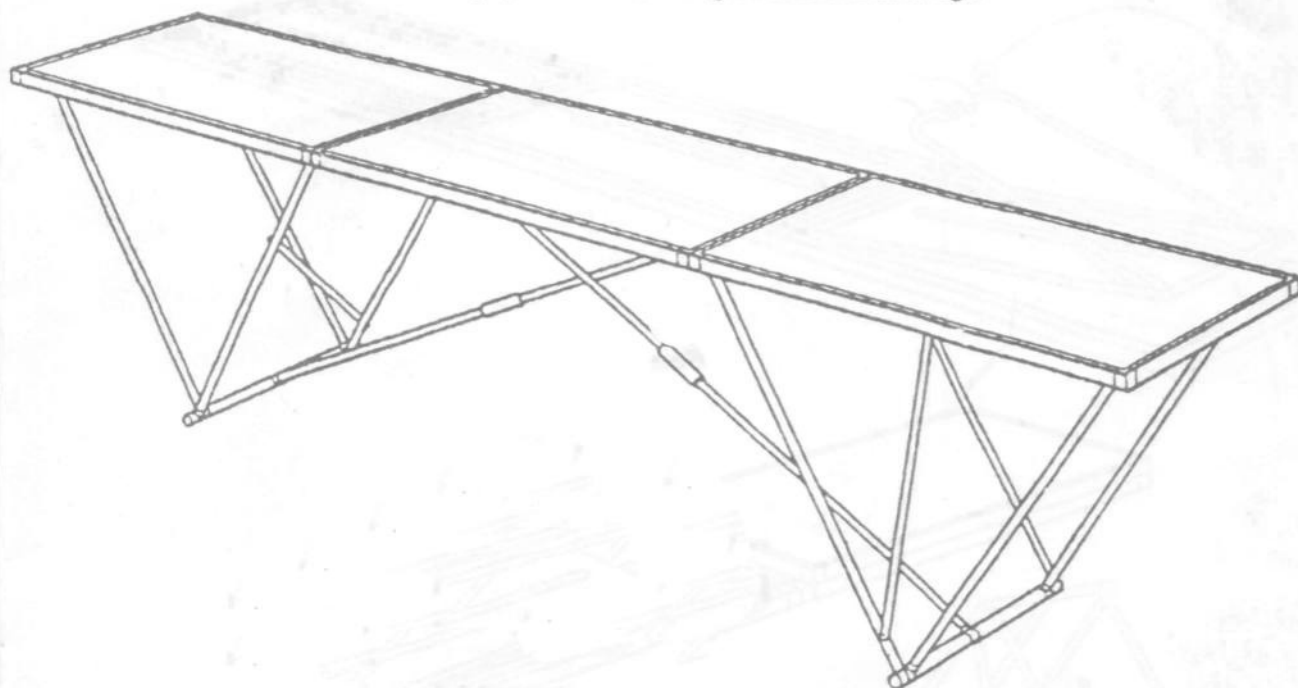
Bitte beachten : Tisch genau nach Aufbauanleitung aufstellen und analog hierzu auch wieder zusammenlegen.

GELIEVE INACHTNEMEN: Tafel precies volgens bouwbeschrijving opstellen en ook weer in elkaar vouwen.

Attention: Please follow carefull and exactly the instructions for assembling and deassembling

Attention : Veuillez s'il vous plait suivre attentivement et exactement la notice pour le montage et le demontage de la table .

POR FAVOR, A TENER EN CUENTA: Montar la mesa sigulendo exactamente las Instrucciones de Montaje y volveta a recoger de forma analoga.



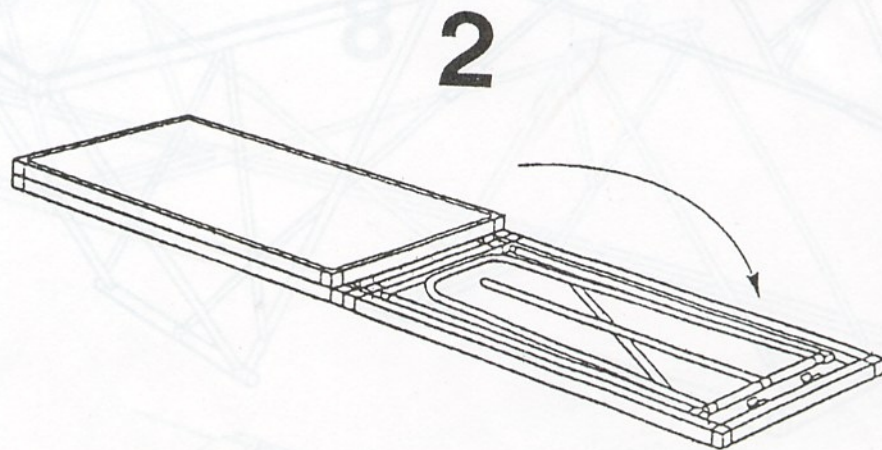
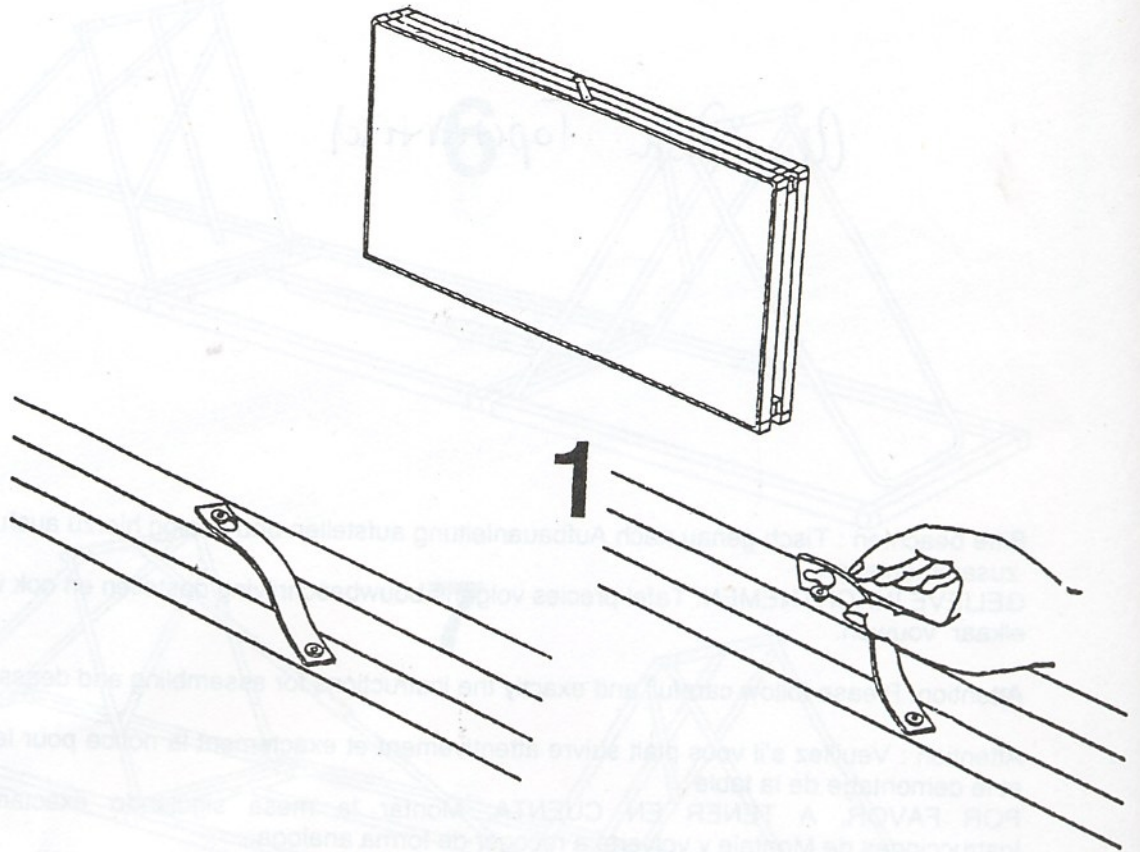
Damit Ihr neuer Tapeziertisch lange erhalten bleibt, sollten Sie diesen nach jedem Einsatz reinigen.

Om lang plezier te hebben van uw nieuwe behangtafel, deze na elk gebruik grondig reinigen.

For long time working, please clean the table after each using.

Afin de pouvoir profiter le plus longtemps possible de votre table , nettoyez celle-ci apres chaque usage

Para que su nueva mesa de tapizar funcione bien durante mucho tiempo, debe procederse a su limpieza a fondo despues de cada trabajo



Achtung: Tisch nur auf dem Kopf flachliegend auf ebenem Boden zusammenbauen.

LET TOP: tafel alleen op z' n kop liggend op de vlakke grond opbouwen.

Attention: assemble the table only, when laying upside down on level floor.

Attention : Ne faite l'assemblage de la table que lorsque celle-ci est posée face contre terre et sur un sol plat .

ATENCION: Apoyar la mesa solo sobre su parte trasera y sobre una superficie plana.

